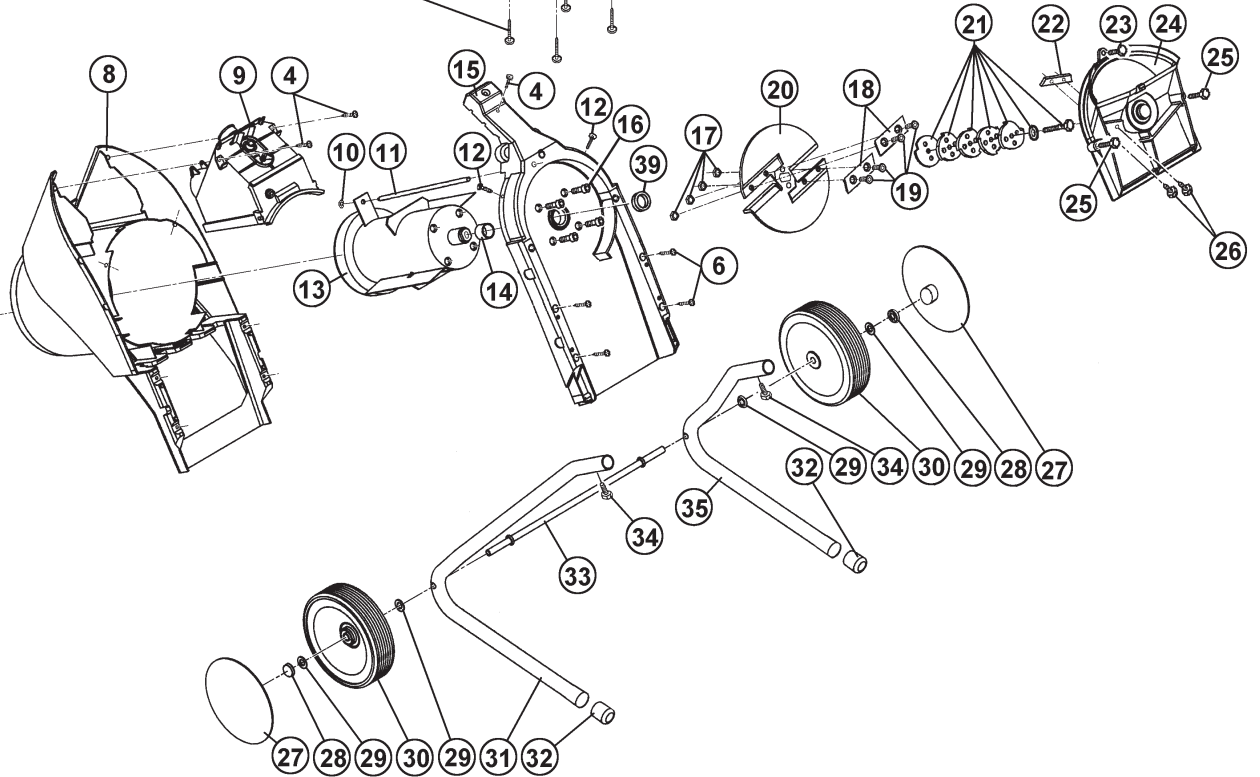
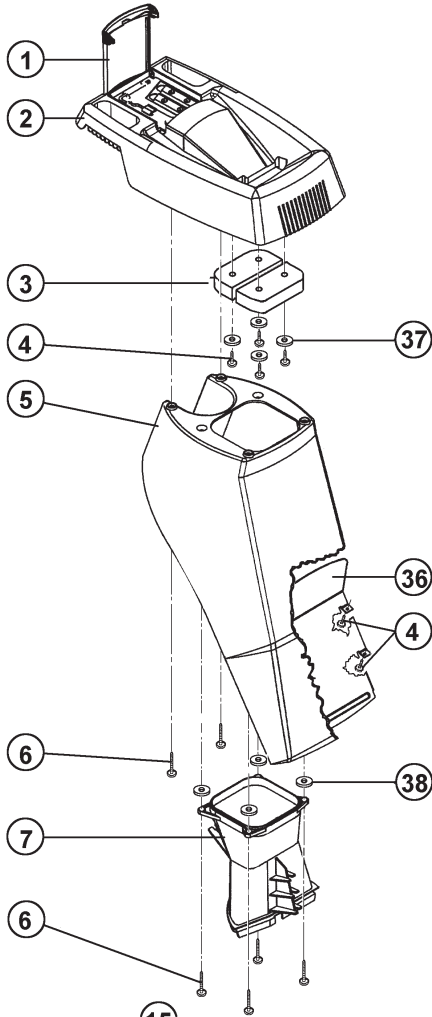


# Milan

# G4



## Gartenhäcksler Milan

## G4



Pos.	Best.-Nr.				Milan G 4	Bezeichnung
1	539 256.0000	x	x	x	x	Deckel
2	539 861.0000	x	x	x	x	Einfülltrichter
3	727 300.0000	x	x	x	x	Splitterschutz (wird 2 x benötigt)
4	605 790.0000	x	x	x	x	Schraube 4x16
5	727 428.0000	---	---	---	x	Gehäuse-Oberteil kpl. Pos. 1-8, 36-38
6	610 070.0000	x	x	x	x	Schraube 5x25
7	727 347.0000	x	x	x	x	Zuführschacht kpl.
8	727 308.0000	x	x	x	x	Gehäuse-Unterteil kpl.
9	727 398.0000	---	---	---	x	Schaltergehäuse kpl.
10	208 110.0000	x	x	x	x	Sicherungsscheibe 3,2
11	539 869.0000	x	x	---	---	Bremsstange
11	539 918.0000	---	---	x	---	Bremsstange
11	540 011.0000	---	---	---	x	Bremsstange
12	610 097.0000	x	x	x	x	Schneidschraube M6x12
13	727 427.0000	---	---	---	x	Motor kpl. mit Pos.14, u. 4 x Pos.16
14	---	x	x	x	x	Hülse
15	727 310.0000	x	x	x	x	Schneidwerkgehäuse-Unterteil kpl.
16	610 086.0000	x	x	x	x	Zylinderschraube
17-19	727 311.0000	x	x	x	x	SB Flachmesser kpl.
17-20	727 244.0000	x	x	x	x	Messerteller kpl.
21	727 331.0000	x	x	x	x	SB Messerscheiben kpl.
22	539 779.0000	x	x	x	x	Anschlagmesser
23	522 520.0000	x	x	x	x	Sechskantschraube M8x25
24	539 766.0000	x	x	x	x	Schneidgehäuse-Oberteil
25	610 095.0000	x	x	x	x	Sechskantschraube M8x35
26	610 091.0000	x	x	x	x	Zylinderschraube M6x10
27	539 734.0000	x	x	x	x	Radblende
28	610 068.0000	x	x	x	x	Schnellbefestiger
29	202 260.0000	x	x	x	x	Scheibe 13
27-30	727 346.0000	x	x	x	x	Rad kpl.
31	727 246.0000	x	x	x	x	Rohrbügel links mit Pos.32
32	610 030.0000	x	x	x	x	Rohrschutzkappe
33	539 877.0000	x	x	x	x	Achsrohr
34	609 901.0000	x	x	x	x	Sechskantschraube M6x20
35	727 245.0000	x	x	x	x	Rohrbügel rechts mit Pos.32
36	539 873.0000	x	x	x	x	Absperrblech
37	210 390.0000	x	x	x	x	Scheibe 5,3
38	539 941.0000	x	x	x	x	Scheibe D16xD4,5x1 NBR
39	610 096.0000	x	x	x	x	Pass-Scheibe 25x35x0,3
41	539 962.0000 *	x	x	x	x	Zellgummiband 20x3x95 lang
42	539 963.0000 *	x	x	x	x	Zellgummiband 20x3x135 lang
43	726 600.0000 *	x	x	x	---	Steckereinsatz
44	975 448.0000 *	x	x	x	x	Bedienungsanleitung
45	975 650.0000 *	x	x	x	x	Ersatzteilliste
45	975 415.0000 *	x	x	x	x	Karton mit Druck