

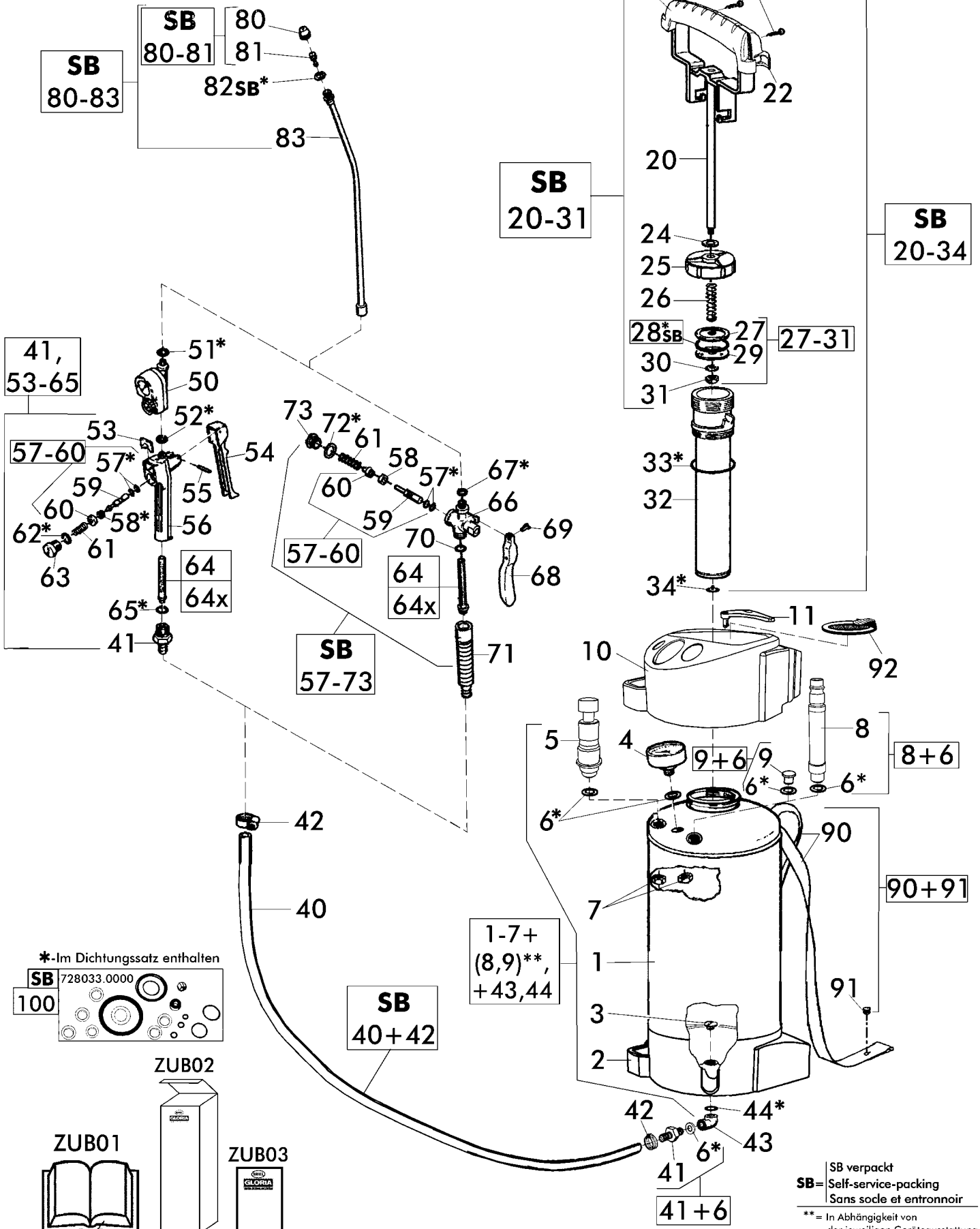
Hochleistungsprüherät  
High Pressure Spray Units  
Pulvérisateur à grand rendement  
2007

410 T

Art.Nr. 000410.0000



Geräte für Haus und Garten



SB verpackt  
**SB** = Self-service-packing  
 Sans socle et entronnoir  
 \*\* = In Abhängigkeit von der jeweiligen Geräteausstattung

<b>2/2</b>	Hochleistungsprühgerät			<b>410 T</b> Art.Nr. 000410.0000	 
2007	High Pressure Spray Unit				
Rev070405	Pulvérisateur à grand rendement				
Bild Nr. REF.N° POS.N°	BEST.-NR. PART-N° N° d. PIECE	BEZEICHNUNG	DESCRIPTION	Anzahl Qty. Qte.	
1-7,9+ 43,44	728 027.0000	Behälter 10L kpl.,vormontiert & bedruckt	Tank 10L assy., incl. Label	1	
2	540 424.0000	Fussring 10 L	Bottom ring 10L	1	
3	540 458.0000	Anschlussschraube	Connecting screw	1	
4	706 410.0000	Manometer kpl. mit Pos.6	Pressure gauge cpl. incl. Pos.6	1	
5	727 767.0000	Sicherheitsventil komplett	Safety valve cpl.	1	
6	618 170.0000	Dichtung 15 x 10 x 3	Seal 15x10x3	4	
7	604 500.0000	Sechskantmutter	Hex.hd. Nut	2	
8+6	727 747.0000	Kompressoranschluß (optional)	Compressor connection (optional)	1	
9+6	728 034.0000	Verschlußschraube	Sealing screw	1	
10	540 425.0000	Einfülltrichter	Filling funnel	1	
11	540 426.0000	Deckel, E-Fach	Cover	1	
<b>20-31</b>	728 057.0000	<b>SB</b> Pumpengestänge komplett	<b>SB</b> Pump rod cpl.	1	
<b>20-34</b>	728 058.0000	<b>SB</b> Hochleistungspumpe kpl.	<b>SB</b> High performance pump cpl.	1	
24	611 170.0000	Dichtung	Seal	1	
27-31	727 142.0000	Kolbenteller komplett	Piston plate cpl.	1	
<b>28</b>	706 460.0000	<b>SB</b> O-Ring 28,15 x 3,5	<b>SB</b> O-Ring 28,15 x 3,5	1	
34	540 236.0000	Ventilmembrane 410T	Valve membrane 410 T	1	
40	953 210.0000	Spritzschlauch 1350 NW 10x3 (Meterware)	Hose 1350 NW 10x3	1	
<b>40+42</b>	706 950.0000	<b>SB</b> Spritzschlauch (1,35m)	<b>SB</b> Hose 1,35 m	1	
41+6	726 187.0000	Schlauchverschraubung inkl. Nr.6	Hose coupling incl. Pos.6	2	
42	726 185.0000	Schlauchschellen	Hose clamp	2	
43	538 682.0000	Anschlusswinkel	Connecting angle	1	
44	130 090.0000	O-Ring 14x2 NB	O-Ring 14x2 NB	1	
41,53- 65	723 500.0000	Kunststoff-Schnellschlußventil kpl.	Trigger control valve cpl.	1	
50	723 480.0000	Druckminderer mit Manometer	Pressure reducer with pressure gauge	1	
57-60	727 204.0000	Innenteile für SSV	Valve bolt cpl.	1	
64	613 320.0000	Filtersieb Maschenweite 0,8 mm	Filter sieve 0,8 mm	1	
64x	724 460.0000	Filtersieb Maschenweite 0,425 mm	Filter sieve 0,425 mm	1	
<b>80-81</b>	725 830.0000	<b>SB</b> Düse komplett	<b>SB</b> Nozzle cpl.	1	
<b>80-83</b>	706 500.0000	<b>SB</b> Spritzrohr, geborgen, kpl.mit Düse	<b>SB</b> Lance cpl. incl. nozzle	1	
<b>82</b>	706 870.0000	<b>SB</b> Dichtungen-Set für Spritzrohr	<b>SB</b> Seal set for lance	1	
<b>90+91</b>	727 929.0000	Trageriemen komplett	Carrying strap set	1	
91	603 060.0000	Trageriemenknopf	Button of carrying strap	2	
92	727 578.0000	Sieb RAL5012	Sieve	1	
<b>100</b>	728 033.0000	<b>SB</b> Dichtungssatz für Sprühgeräte	<b>SB</b> Seal set for compression sprayers	1	
ZUB01	976 532.0000	Gebrauchsanweisung	Instruction for use	1	
ZUB02	976 530.0000	Karton 410 T mit Druck	Carton with printing 410T	1	
ZUB03	976 559.0000	Einlegeblatt	Added note	1	