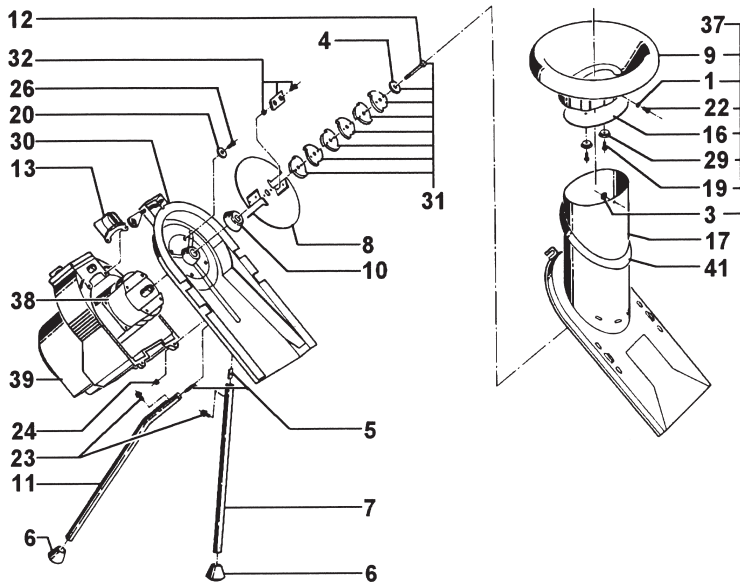


Euro 1400



Gartenhäcksler Euro 1400, Euro 1600 natura 1800 L, natura 2000 L (ab 01/97)



Pos.	Best.-Nr.	Bezeichnung	Pos.	Best.-Nr.	Bezeichnung
1	200 010.0000	Scheibe	53	726 713.0000	Anschlagmesser kpl.
2	202 260.0000	Scheibe B 13	54	726 832.0000	Gehäuse-Oberteil kpl.
3	609 962.0000	Klemmutter	55	726 662.0000	Einfülltrichter kpl.
4	517 710.0000	Scheibe	56	726 730.0000	Einfülltrichter kpl.
5	527 350.0000	Gewindeplatte	57	726 721.0021	Motor kpl. mit Kondensator
6	528 410.0000	Stopfen	58	726 833.0000	Gehäuse-Oberteil kpl.
7	539 055.0000	Standbein vorn	59	726 724.0000	Standbein hinten
8	539 057.0000	Messerteller	60	726 754.0000	Manschette kpl.
9	539 061.0000	Einfülltrichter	61	-	Splitterschutz (siehe Pos. 67)
10	539 062.0000	Stützscheibe	62	539 310.0000	Klemmsegment
11	539 068.0000	Standbein hinten	64	726 722.0000 ***	Motorabdeckhaube kpl.
12	539 071.0000	Sechskantschraube M8x65	65	220 400.0000	Blechschaube
13	539 076.0000	Deckel	66	975 429.0000 *	Splitterschutz kpl. (1400/1600/1800)
14	539 729.0000	Radblende	67	975 430.0000 *	Splitterschutz kpl. (2000)
15	727 103.0020	Rad (ohne Blende)	68	539 195.0000 *	Kondensator 16F (1400)
16	-	Splitterschutz (siehe Pos. 66)	69	539 304.0000 *	Kondensator 20F (1600/1800/2000)
17	539 214.0000 ****	Blende	70	539 193.0000 *	Lüfterrad (1400)
18	539 734.0000	Radblende	71	539 303.0000 *	Lüfterrad (1600/1800/2000)
19	603 250.0000	Blechschaube	72	726 600.0000 *	Steckereinsatz
20	606 310.0000	Scheibe A 8,4	73	974 509.0000 *	Polybeutel kpl. (1400)
21	609 869.0000	Schnellbefestiger	74	974 510.0000 *	Polybeutel kpl. (1600)
22	609 878.0000	Sicherheitsschraube	75	974 437.0000 *	Polybeutel kpl. (1800)
23	609 901.0000	Sechskantschraube	76	974 631.0000 *	Polybeutel kpl. (2000)
24	609 922.0000	Sechskantmutter	77	974 636.0000 *	Bedienungsanleitung
25	609 958.0000 *	Schnellbefestiger für 726820	78	975 263.0000 *	Karton (1400/1600)
26	609 948.0000	Zylinderschraube M8x12	79	974 438.0000 *	Karton (1800)
27	726 779.0000 *	Befestigungsset für Einfülltrichter	80	974 632.0000 *	Karton (2000)
28	726 820.0000 *	Verriegelungshebel kpl.			
29	624 230.0000	Kolbenoberteller			
30	726 841.0000	Gehäuse-Unterteil kpl.			
31	726 489.0000	SB Messerscheiben kpl.			
32	726 755.0000	SB Flachmesser kpl.			
33	539 669.0000	Standbein links			
34	539 670.0000	Standbein rechts			
35	726 550.0021	Motor kpl. mit Kondensator			
36	727 056.0020	Rad (ohne Blende)			
37	726 607.0000	Einfülltrichter kpl.			
38	726 660.0021	Motor kpl. mit Kondensator			
39	726 663.0000 ***	Motorabdeckhaube kpl. 8A			
40	726 664.0000 ***	Motorabdeckhaube kpl. 9A			
41	726 830.0000	Gehäuse-Oberteil kpl.			
42	726 831.0000	Gehäuse-Oberteil kpl.			
43	539 306.0020	Einfülltrichter			
44	221 809.0000	Zylinderschraube M6x16			
45	539 176.0000	Einfülltrichter			
46	539 177.0000	Standbeinverkleidung			
47	539 178.0000	Klappe			
48	539 179.0000 ****	Auswurfabdeckung			
49	609 943.0000	Fassungsprofil			
50	726 541.0000 ***	Motorabdeckhaube kpl.			
51	726 542.0000	Halteblech kpl.			
52	726 546.0021	Motor kpl. mit Kondensator			

* Nicht abgebildet

Änderungen, die dem technischen Fortschritt dienen, behalten wir uns vor.

* ohne Abbildung

*** Nur in Verbindung mit
(4 x) 609 922

**** Nur in Verbindung mit 726 779